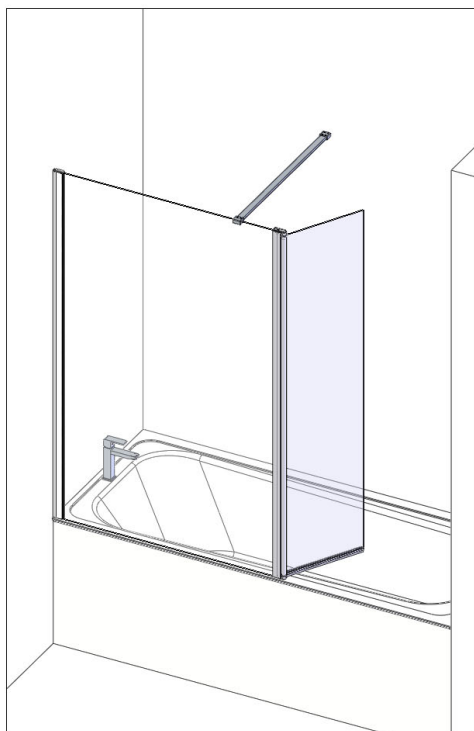
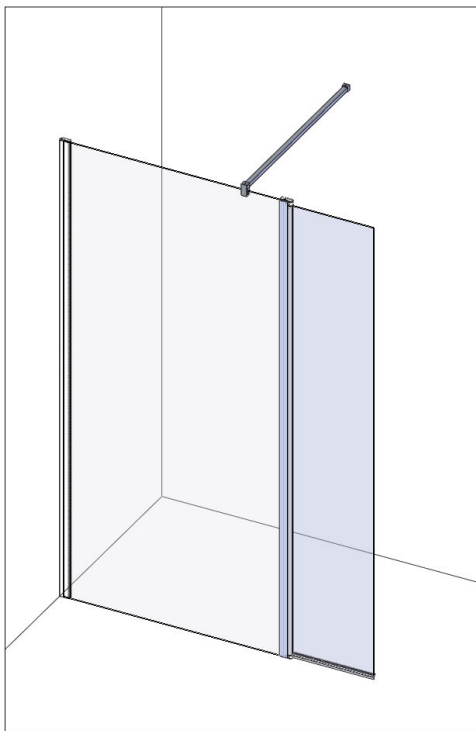


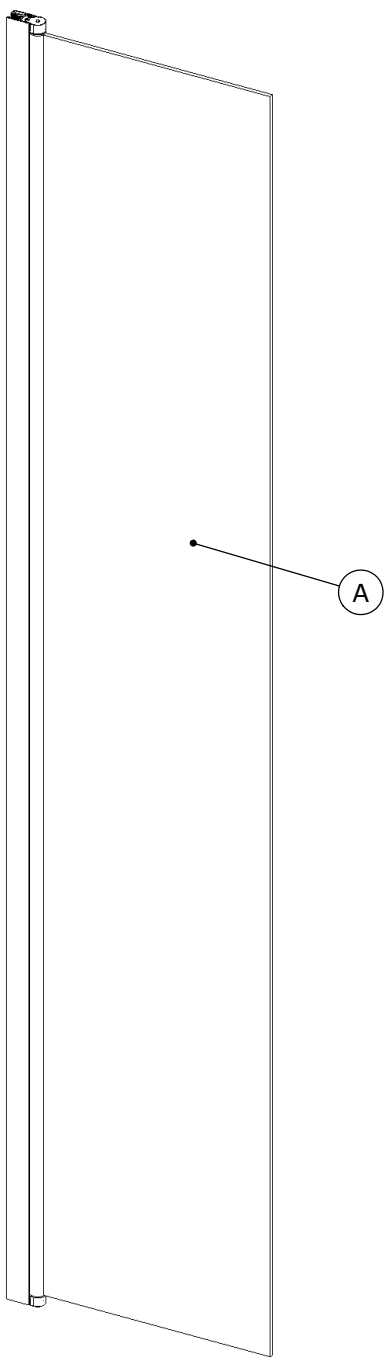
NOTICE DE MONTAGE
INSTALLATION INSTRUCTIONS
MANUAL DE INSTALACIÓ
MANUAL DE INSTALAÇÃO
ISTRUZIONI DI MONTAGGIO
INSTALLATIE VOORSCHRIFTEN
INSTALLATIONSANLEITUNG

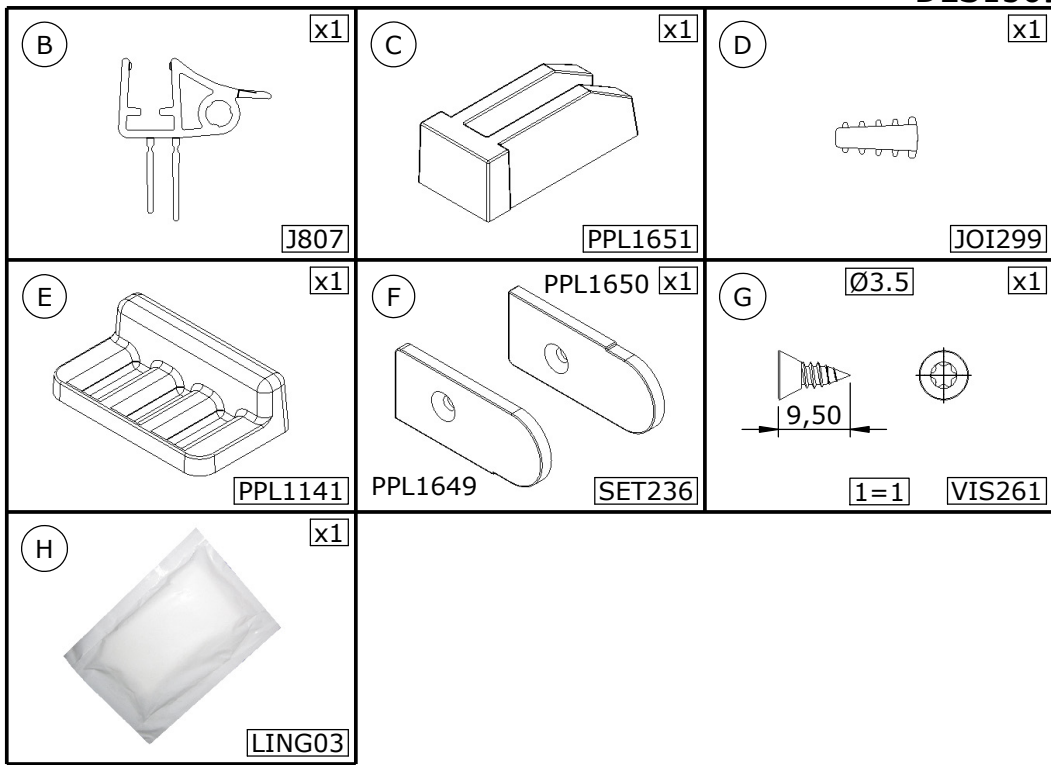


Attention aux étapes :
Check installation steps :
Atención a los pasos:
Atenção aos passos:
Attenzione ai passi :
Aandacht voor de stappen :
Achtung vor den Schritten :

P. 8 - 9 - 11

DES1569A



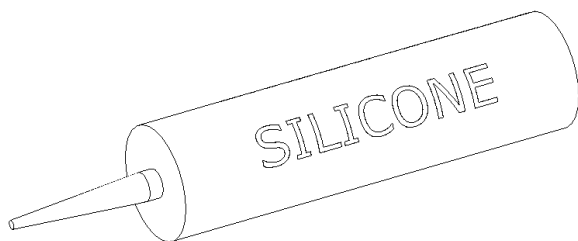
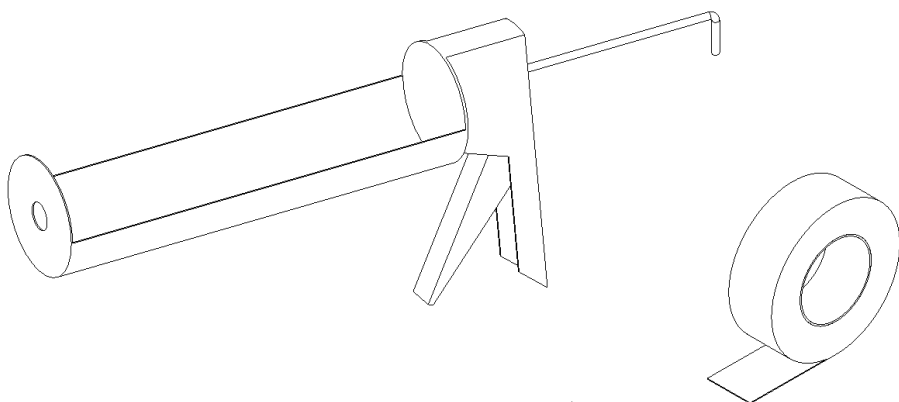


Les quantités données sont les quantités utiles au montage. les sachets fournis contiennent des pièces supplémentaires.
 The quantities given are what are required for the installation. There may be some surplus in the package provide.
 Las cantidades indicadas son las cantidades necesarias para el montaje. Las bolsitas incluidas contienen piezas suplementarias.
 As quantidades indicadas são as quantidades necessárias para a montagem. Os sacos fechados contém peças adicionais.
 Le quantità fornite sono le quantità necessarie al montaggio. I sacchetti forniti contengono pezzi supplementari.
 De aangegeven aantallen zijn vereist voor de montage. De verpakking bevat extra onderdelen.
 Die Mengenangaben beziehen sich auf die für die Montage nötigen Teile. Eventuell weitere beige packte Teile ignorieren.

Matériel nécessaire - Tools required

Equipamiento necesario - Equipamento necessário - Materiale necessario

Benodigd gereedschap - Benötigte Werkzeuge



Utiliser un silicone adapté au matériau de chaque support
 Use a silicone sealant that is intended for the surrounding materials

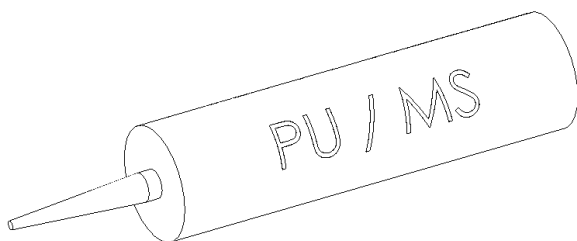
Usar una silicona adecuada para cada tipo de material

Usar uma silicona adequada para cada tipo de material

Utilizzare un silicone adatto a qualsiasi materiale

Gebruik siliconenkit die geschikt is voor iedere ondergrond

Für das jeweilige Trägermaterial geeignetes Silikon verwenden.



Colle polyuréthane ou MS polymère

Polyurethane glue or MS polymer

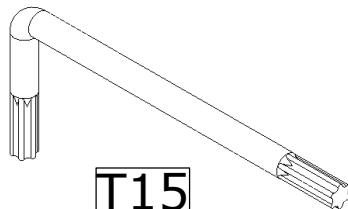
Pegamento poliuretano o polímero MS

Cola de poliuretano ou polímero MS

Colla poliuretanică o MS polimer

Polyurethaan of MS-polymeer lijm

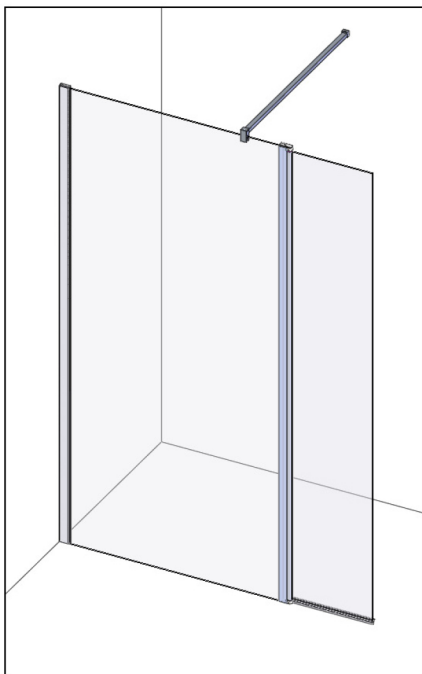
Polyurethan-Klebstoff oder MS-Polymer



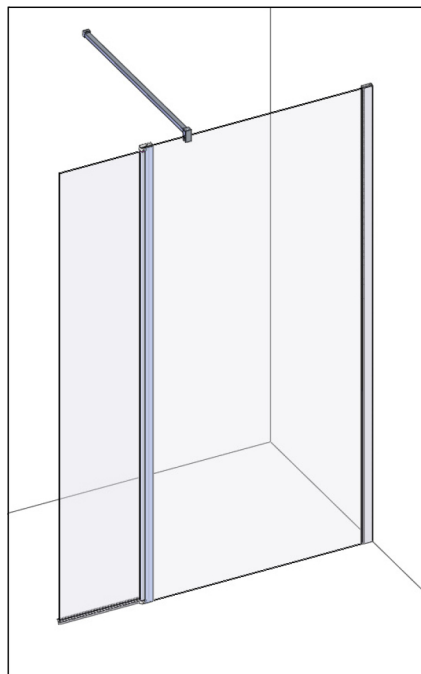
T15

REVERSIBILITE - REVERSIBILITY - REVERSIBILIDAD - REVERSIBILIDADE
 REVERSIBILITA - OMKEERBAARHEID - WAHLWEISE MONTAGE

Montage à gauche
 Left hand
 Montaje a la izquierda
 Montagem à esquerda
 Montaggio sinistra
 Montage links
 Montage links



Montage à droite
 Right hand
 Montaje a la derecha
 Montagem à direita
 Montaggio a destra
 Montage rechts
 Montage rechts



- Vous avez la possibilité de réaliser un montage à droite ou un montage à gauche. Notre notice d'installation décrit un montage à gauche. Si vous voulez réaliser un montage à droite, il vous suffit d'inverser le montage.

- This cubicle can be installed either left or right hand. These installation instructions show a left hand installation.

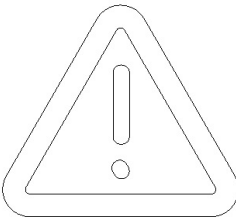
- Puede realizar un montaje a la derecha o un montaje a la izquierda. Nuestro folleto de instalación describe un montaje a la izquierda. Si desea montar su cabina a la derecha sólo tendrá que realizar el montaje al contrario.

- Pode realizar uma instalação à direita ou uma instalação à esquerda. O nosso manual de instalação descreve uma instalação à esquerda. Se pretende realizar uma instalação à direita, basta inverter a instalação.

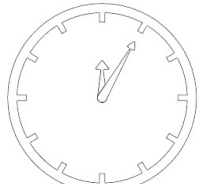
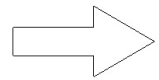
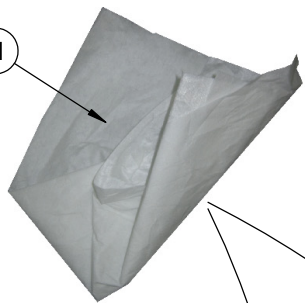
- Avete la possibilità di effettuare il montaggio a destra o a sinistra. Il nostro manuale descrive il montaggio a sinistra. Se volete realizzare il montaggio a destra è sufficiente invertire varie fasi di montaggio.

- U kunt de douchecabine rechts of links monteren. Onze handleiding beschrijft de links montage van de cabine. Keer de montage om als u de cabine rechts wilt monteren.

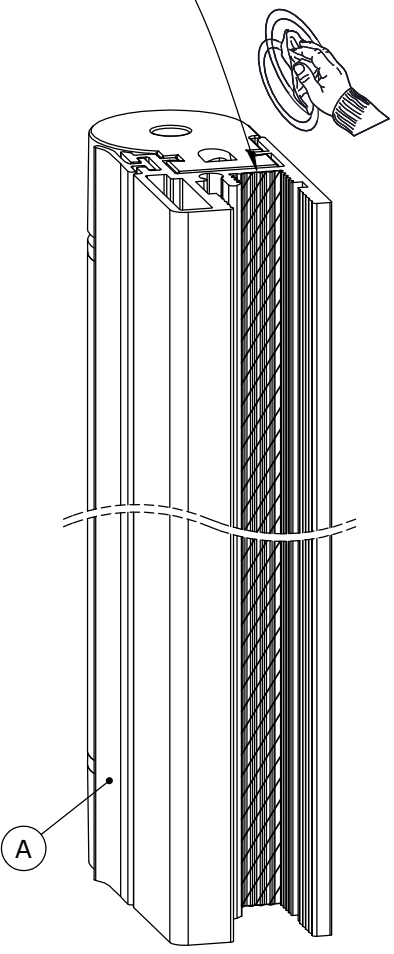
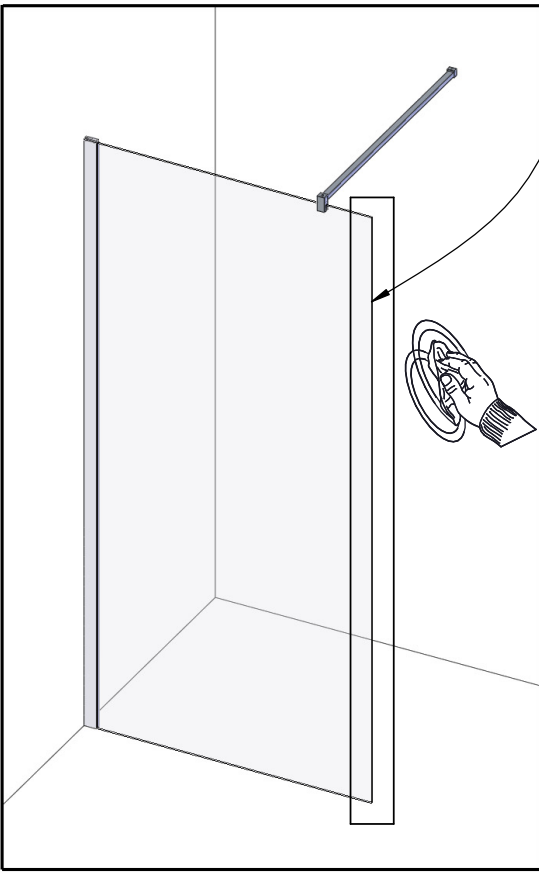
- Sie haben die Möglichkeit, eine Montage auf der linken Seite oder eine Montage auf der rechten Seite durchzuführen. Unsere Montageanleitung beschreibt eine Montage auf der linken Seite. Wenn Sie die Montage lieber auf der rechten Seite durchführen wollen, müssen Sie nur den Montageprozess umkehren.

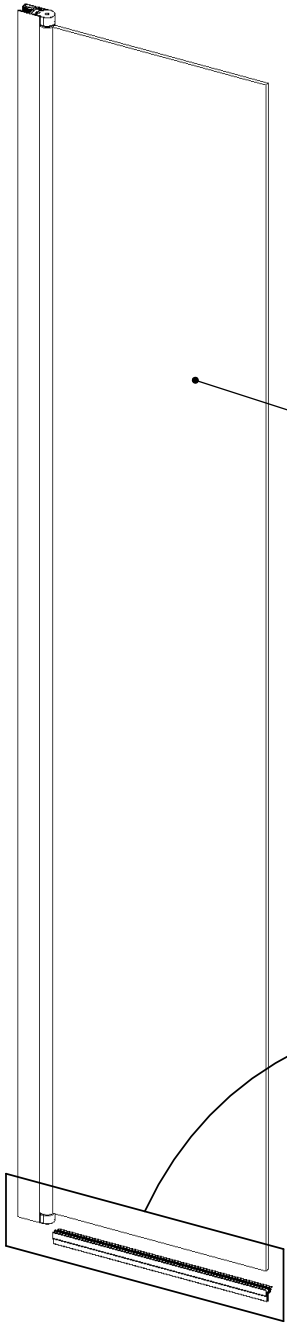


H

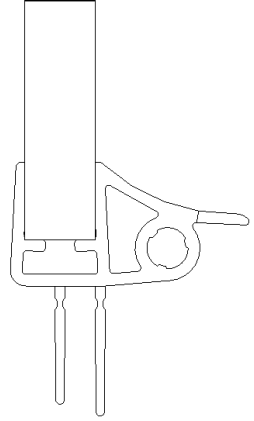


5 min

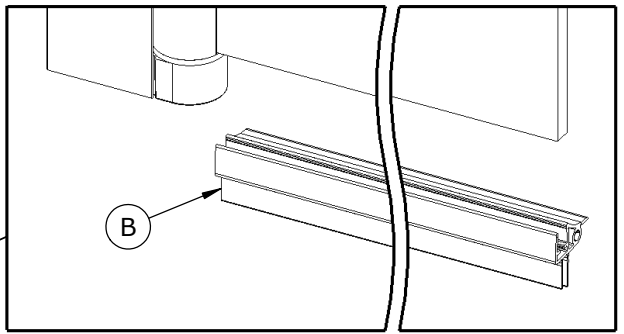


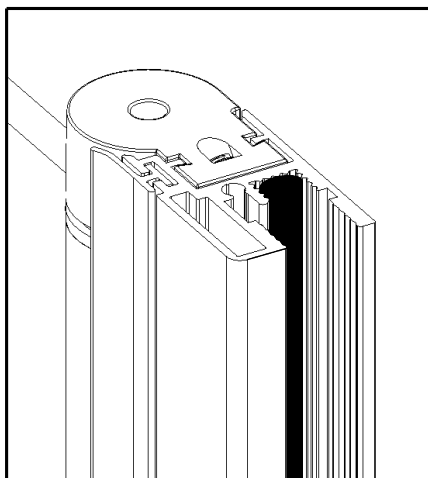
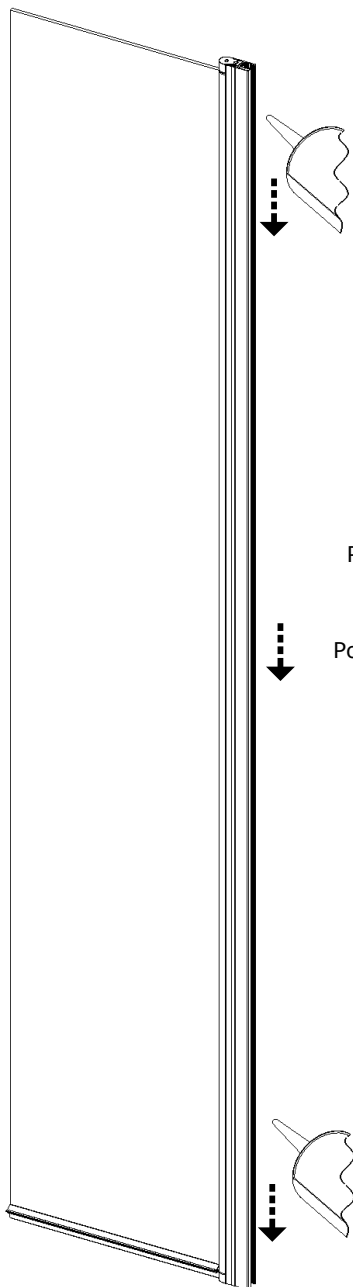


Extérieur - Outside - Exterior - Exterior
- Esterno - Außenkant - Außen

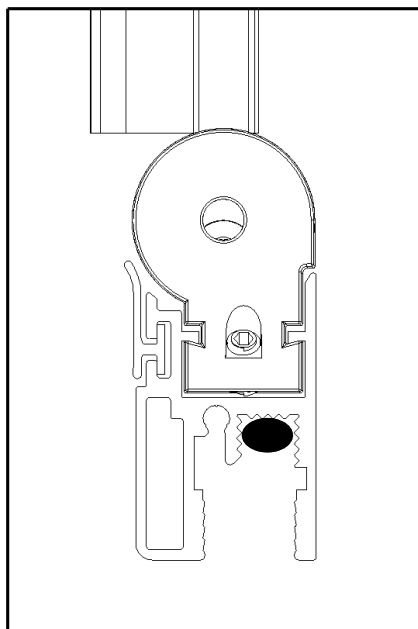
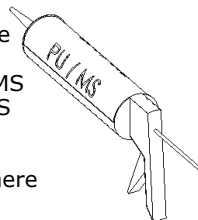


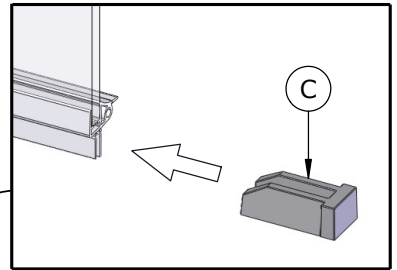
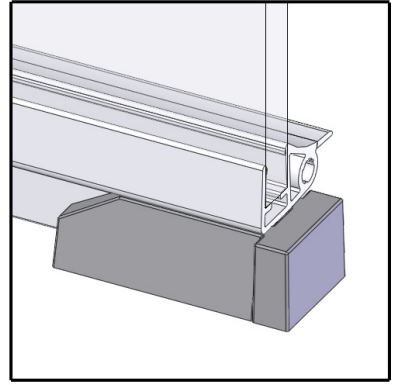
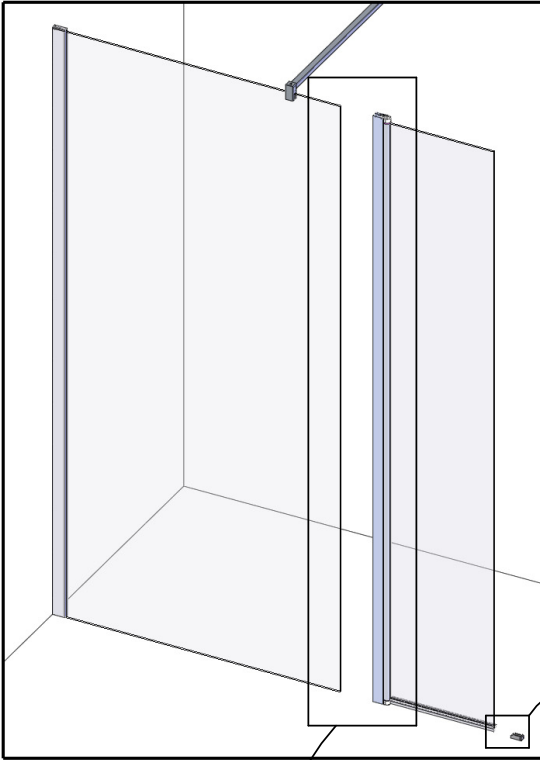
Intérieur - Inside - Interior - Interior
Interno - Binnenkant - Innen



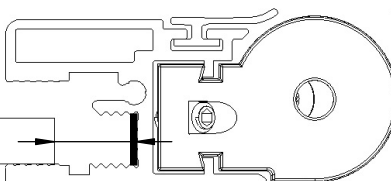
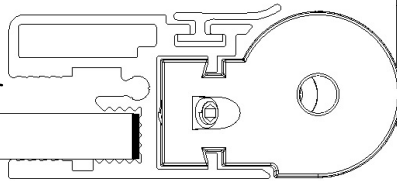


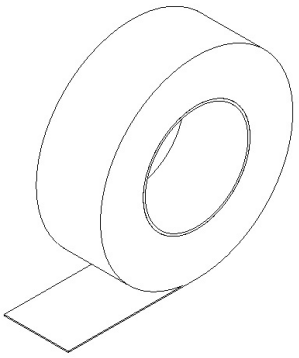
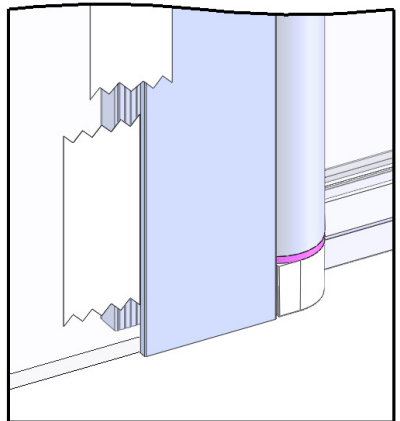
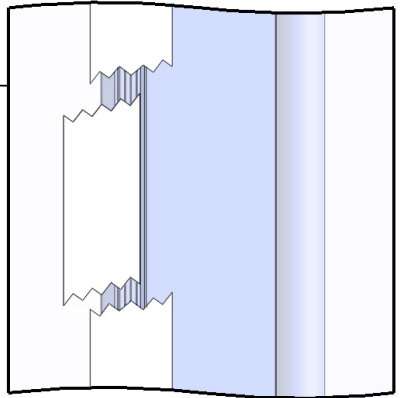
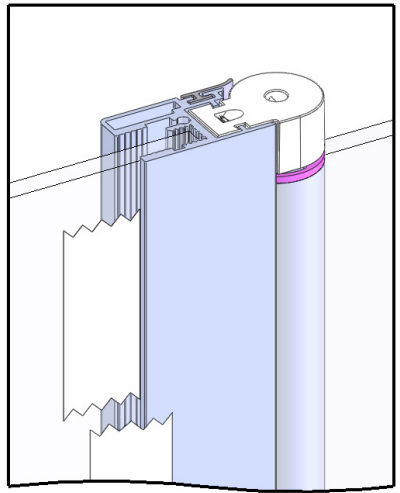
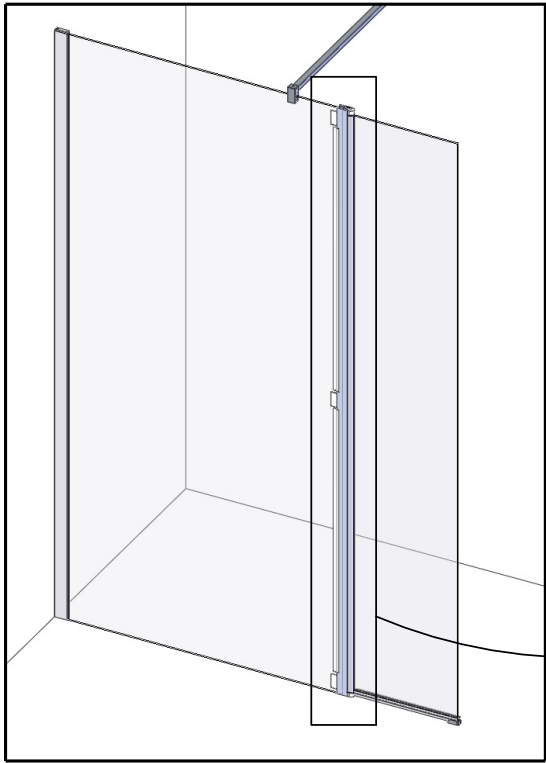
Colle polyuréthane ou MS polymère
 Polyurethane glue or MS polymer
 Pegamento poliuretano o polímero MS
 Cola de poliuretano ou polímero MS
 Colla poliuretanică o MS polimer
 Polyurethaan of MS-polymeer lijm
 Polyurethan-Klebstoff oder MS-Polymer

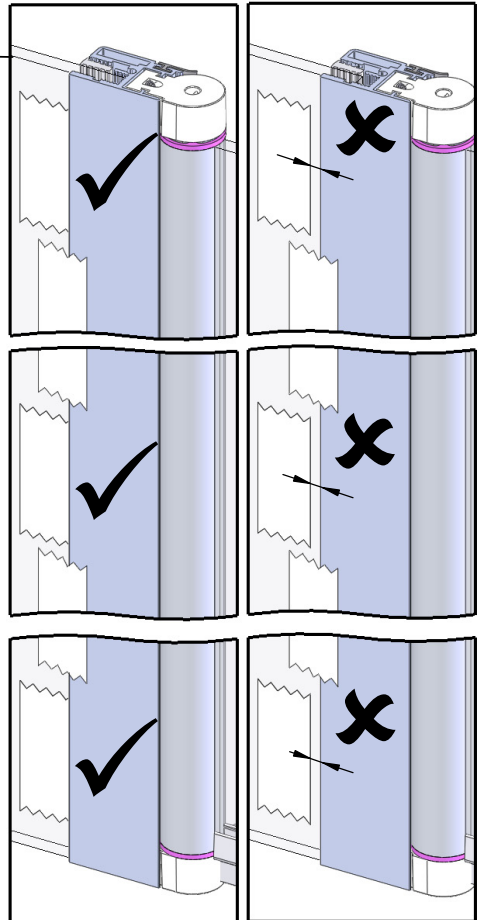
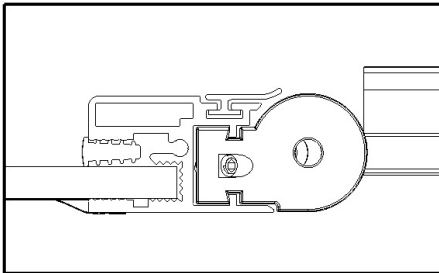
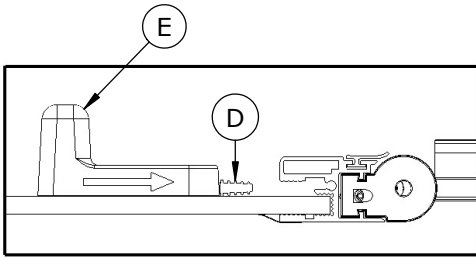
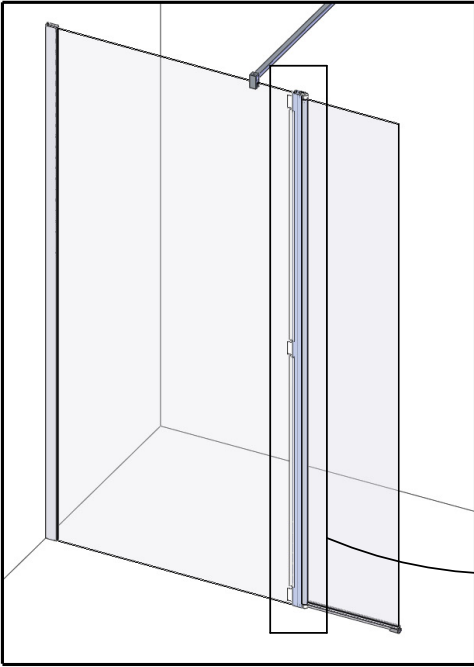


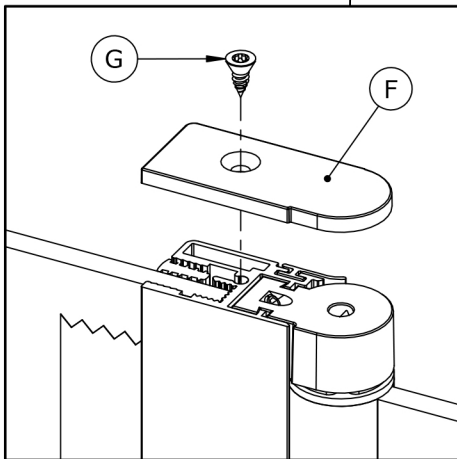
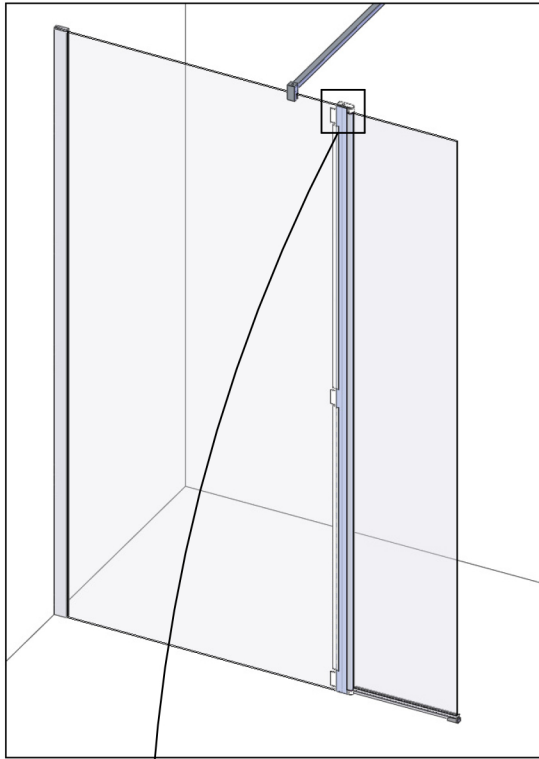


Intérieur - Inside - Interior - Interior
Interno - Binnenkant - Innen

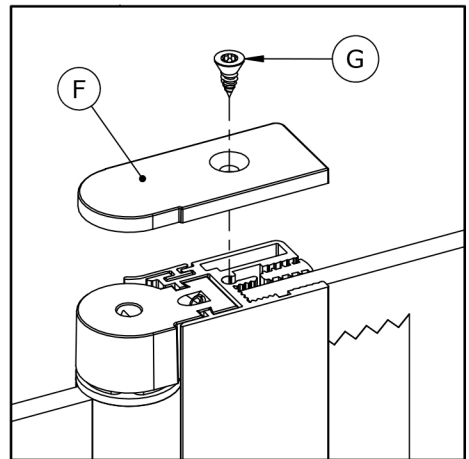




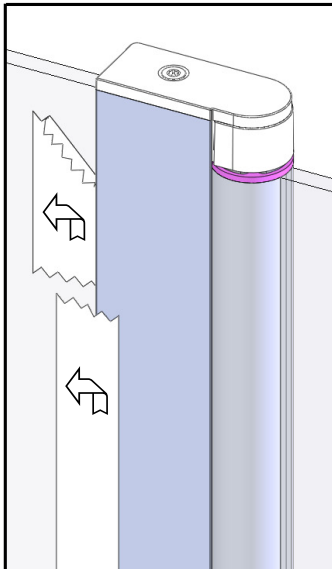
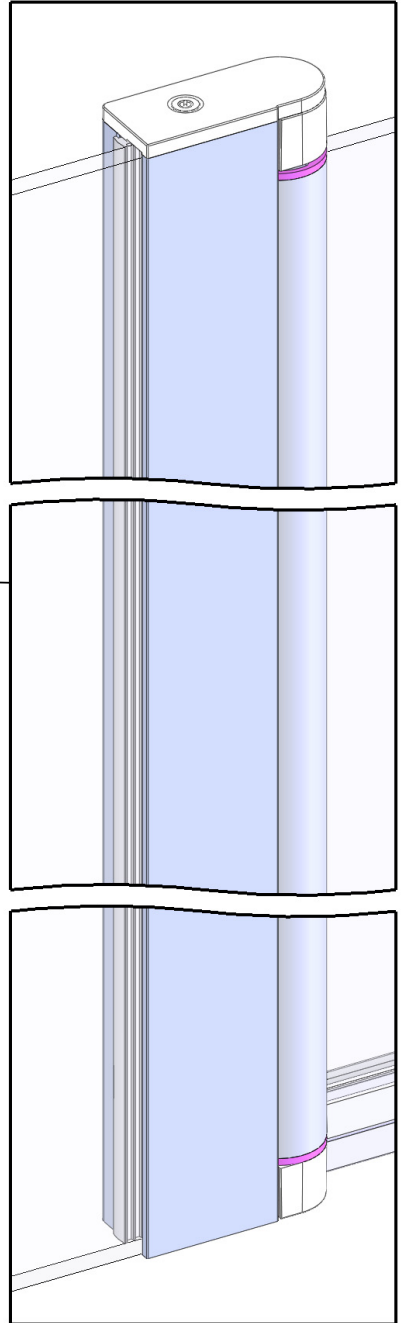
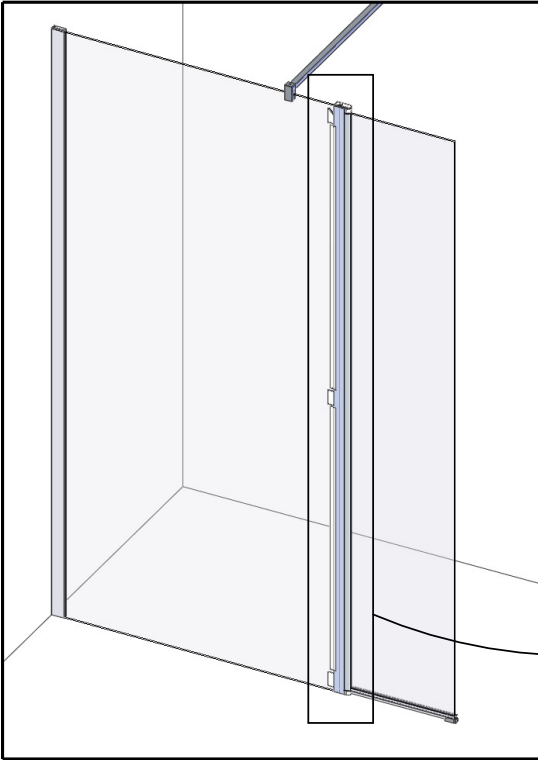




PPL1649

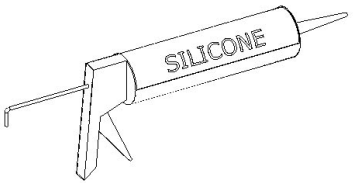
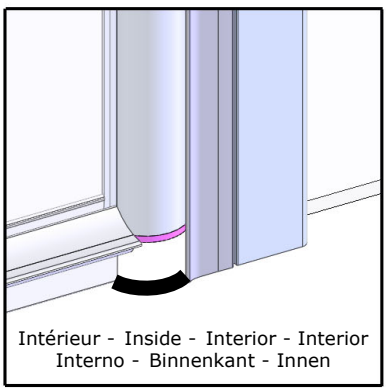
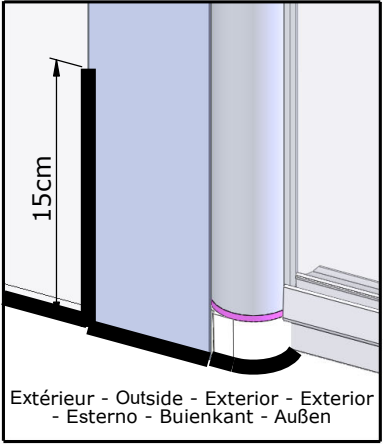
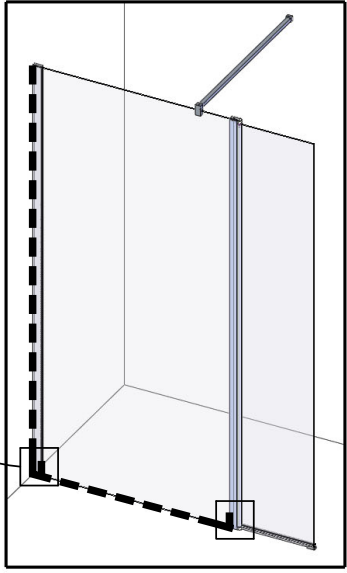
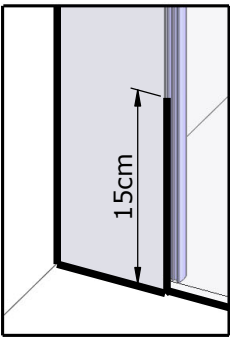


PPL1650



Retirer l'adhésif - Remove adhesive
 Quitar el adhesivo - Remover o adhesivo
 Rimuovere il adesivo
 Verwijder de lijm - Klebstoff entfernen

1

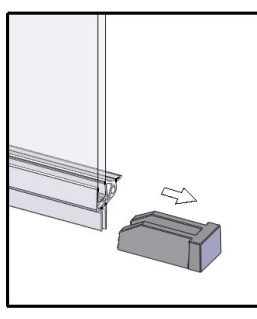
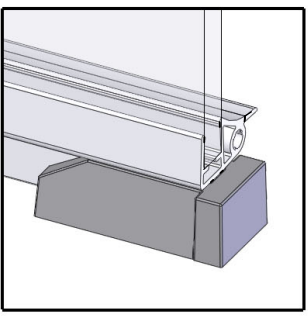


2



24H

3



**NOTICE D'ENTRETIEN
MAINTENANCE INSTRUCTIONS
ISTRUZIONI DI MANUTENZIONE
INSTRUCCIONES DE MANTENIMIENTO
ONDERHOUDSINSTRUCTIE
WARTUNGSANLEITUNG**



SCAN ME





SERVICE APRÈS-VENTE AFTER-SALES SERVICE

FRANCE

+33 (0)2 40 21 29 45

UK

+44 020 8842 0033

IRELAND

+353 04697 33102

DEUTSCHLAND

+49 (0) 6074 / 30928 0

ITALIA

+39 (0382) 6181

ÖSTEREICH

+43 1 710 60 70

SUISSE/SCHWEIZ

+41 (01) 748 17 44

ESPAÑA

+34 93 544 60 76

NEDERLAND

+31 475 487 100

BELGIQUE/BELGIË

+31 475 487 100

РОССИЯ

+7 495 258-29-51

PORTUGAL

+351 219 112 785



AQUAPRODUCTION, Site industriel,
F - 44680 Chaumes-en-Retz

22

EN 14428

Paroi de douche, fabriquée en verre de silicate
sodo-calcique de sécurité trempé thermiquement

Aptitude au nettoyage : réussite

Résistance à l'impact/propriétés de fragmentation : réussite

Durabilité : réussite